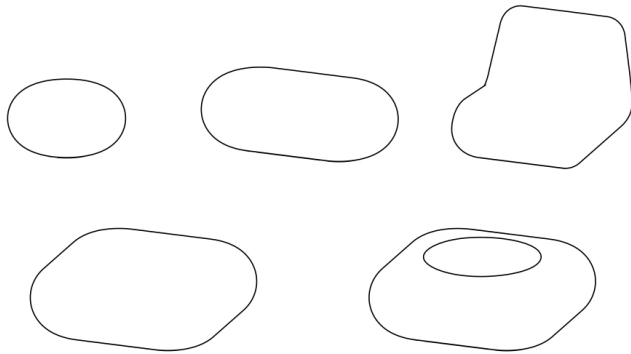


# RIO

Maße in cm

Material: Polyethylen LDPE. UV-beständig.

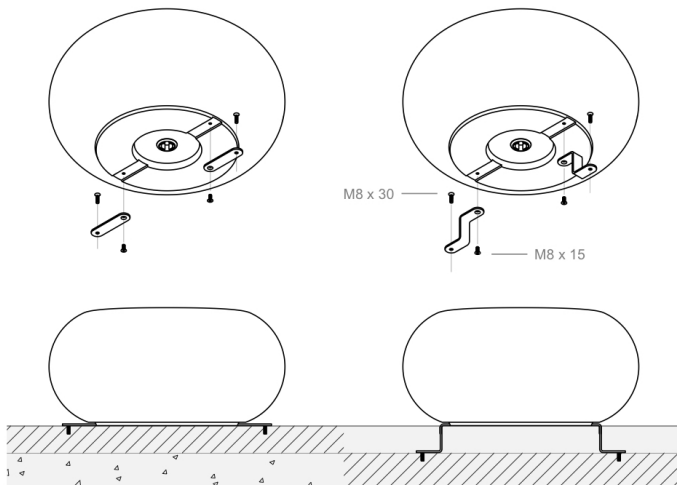
Gewicht: Rio S 8 kg / Rio M 16 kg / Rio XL 27 kg / Rio XL Pflanzkübel 31 kg / Rio L 24 kg



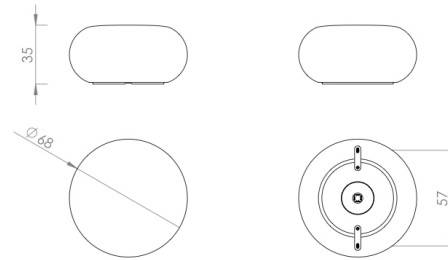
## Befestigungssystem

Befestigungsmöglichkeiten: Freistehend / Direkte Befestigung durch Bohren in den Bodenbelag und Verfüllen mit Harz oder Mörtel / Befüllung mit Wasser oder Sand / Abnehmbare Befestigung mit Halterungen.

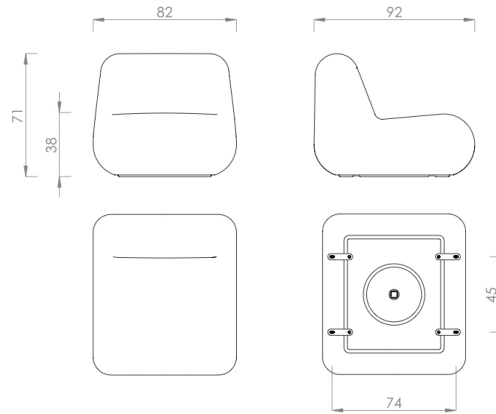
### Abnehmbare Befestigung für Auf- & Unterputzmontage



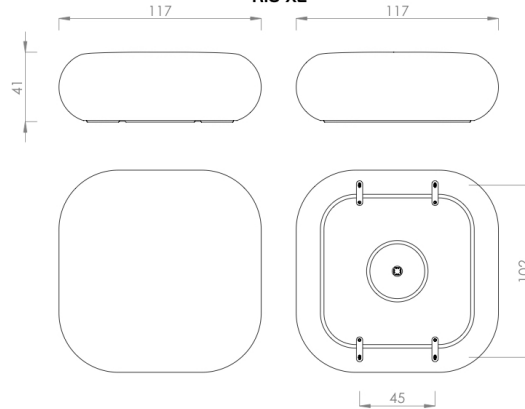
## RIO S



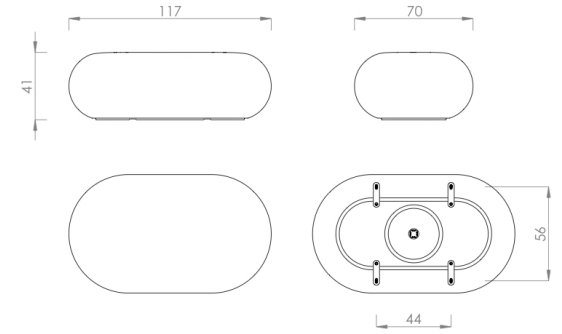
## RIO L



## RIO XL



## RIO M



## RIO XL Pflanzkübel

